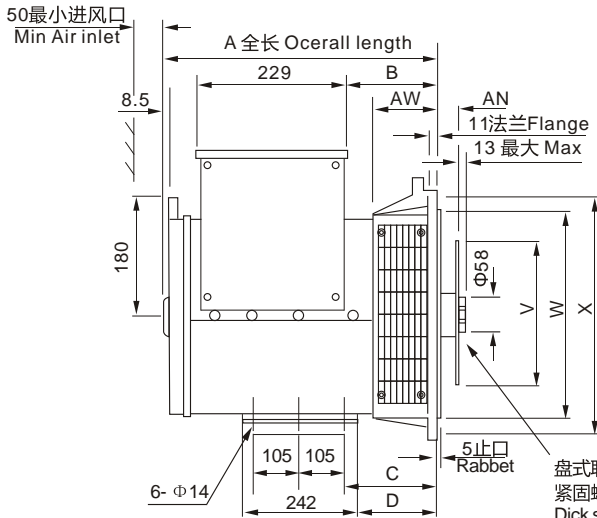
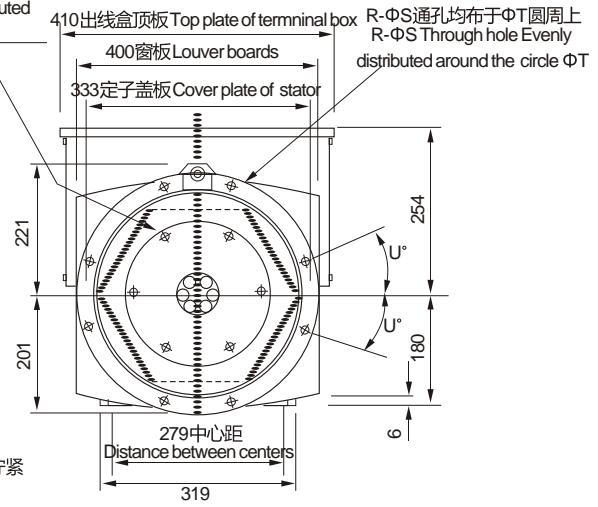


WHI182/184 | 单支点 SINGLE-BEARING



盘片联轴器上AR-ΦAS
均布于ΦAT圆周上
Disk sheet coupling AR-ΦAS
Through hole Evenly distributed
around the circle ΦAT



盘式联轴器，总厚3mm，鞍盘
紧固螺栓用7.6knf.m(75N.m)的力矩拧紧
Disk sheet coupling total length 3mm
Fastening screw should be tightened
at a torque of 7.6kgf.m(75N.m)

盘片式联轴器 COUPLING DISC

S.A.E.No.	AN	AR	AS	AT	V
6.5	30.16	6	8.7	200.0	215.8
7.5	30.16	8	8.7	222.2	241.2
8	61.9	6	11	244.5	263.4
10	53.98	8	11	295.3	314.2
11.5	39.68	8	11	333.4	352.3
14	25.4	8	13.5	438.2	466.5

法兰式过渡接套 ADAPTOR

S.A.E.No.	AW	R	S	T	U°	W	X	C	D
2	132.3	12	11	466.7	15	447.6	489	172	156
3	105	8	11	428.6	15	409.5	451	145	129
4	93	8	11	381.0	15	361.9	402	133	117
5	93	8	11	333.3	22.5	314.3	356	133	117
6	124.7	8	11	385.8	22.5	266.7	308	164.7	148.7

法兰式过渡接套 ADAPTOR

S.A.E.No	C	D	R	S	T	W	X
1	220.3	204.3	12	12.7	530.2	511.1	553
2	206	190	12	11	466.7	447.6	490
3	206	190	12	11	428.6	409.5	451
4	206	190	12	11	381	361.9	453

运输数据 TRANSPORTATION DATA

型号TYPE	净重N.W(kg)	毛重G.W(kg)	包装箱尺寸 PACKAGE SIZE(cm)
WHI182H	130	140	64×54×72
WHI182J	143	153	64×54×72
WHI182K	159	169	64×54×72
WHI184E	120	133	84×59×75
WHI184F	150	156	84×59×75
WHI184G	156	172	84×59×75
WHI184H	216	226	85×55×85
WHI184J	226	236	85×55×85

WHI182/184

Alternator 无刷交流同步发电机
BRUSHLESS SYNCHRONOUS AC



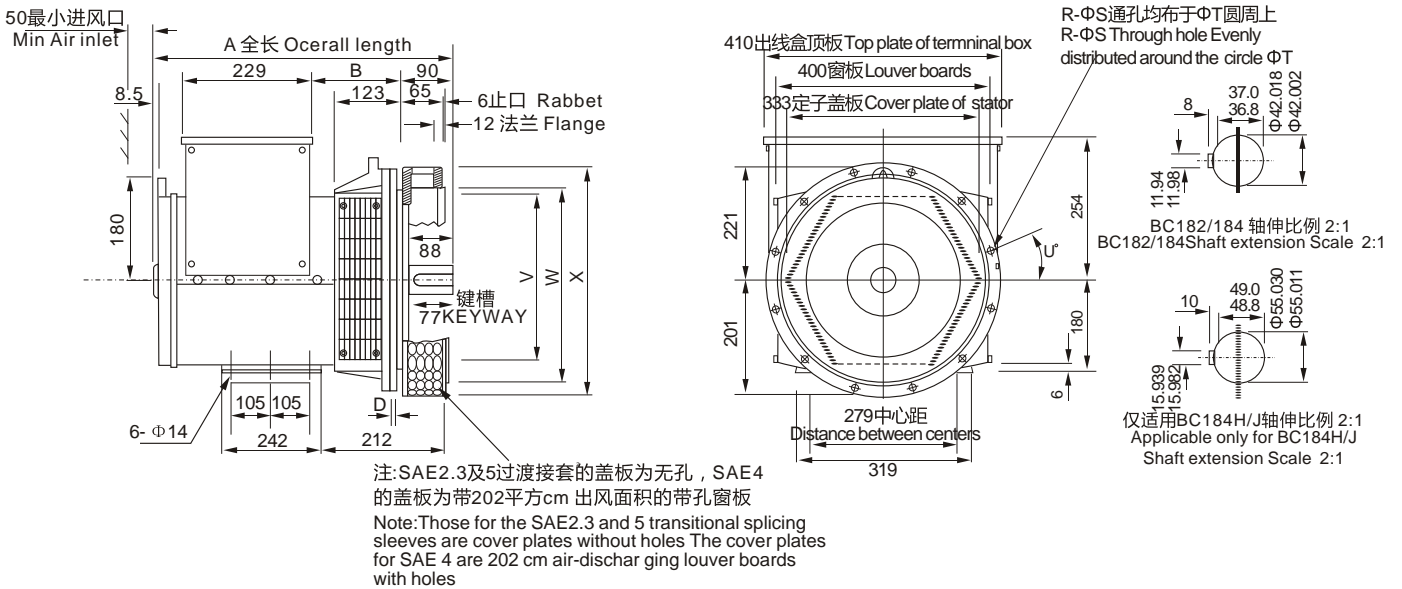
WHI 182/184 三相陆用发电机功率
WHI182/184 3-PHASE INDUSTRY ALTERNATORS POWER

	50Hz(3000RPM)		60Hz(3600RPM)				50Hz(1500RPM)			60Hz(1800RPM)			
	H级温升(125°C) CLASS H TEMPERATURE-RISE(125°C)												
电 压 (V) VOLTAGE	H级温升(125°C) CLASS H TEMPERATURE-RISE(125°C)												
星 形 串 联 STAR-SERIES	380	400	415	416	440	480	380	400	415	416	440	480	
星 形 并 联 STAR-PARALLEL	190	200	208	208	220	240	190	200	208	208	220	240	
三 角 形 串 联 Δ-SERIES	220	230	240	240	254	277	220	230	240	240	254	277	
	WHI182H						WHI184E						
额 定 容 量 RATED CAPACITY	30.0	30.0	30.0	33.0	35.0	35.0	22.5	22.5	22.5	27.5	28.8	30.0	
额 定 功 率 RATED POWER	24.0	24.0	24.0	26.4	28.0	28.0	18.0	18.0	18.0	22.0	23.0	24.0	
效 率 EFFICIENCY	81.2	81.9	82.3	80.3	80.9	82.0	84.3	84.9	85.3	83.8	84.3	85.2	
输 入 功 率 INPUT POWER	29.5	29.3	29.2	32.9	34.6	34.1	21.4	21.2	21.1	26.2	27.1	28.2	
	WHI182J						WHI184F						
额 定 容 量 RATED CAPACITY	35.0	35.0	35.0	37.8	40.0	40.0	27.5	27.5	27.5	32.5	34.4	35.0	
额 定 功 率 RATED POWER	28.0	28.0	28.0	30.2	32.0	32.0	22.0	22.0	22.0	26.0	27.5	28.0	
效 率 EFFICIENCY	82.3	83.0	83.4	81.5	82.1	83.1	85.7	86.2	86.2	85.5	85.9	86.7	
输 入 功 率 INPUT POWER	34.0	33.8	33.6	37.1	39.0	38.5	25.7	25.5	25.5	30.4	32.0	32.3	
	WHI182K						WHI184G						
额 定 容 量 RATED CAPACITY	37.5	37.5	37.5	44.3	46.9	46.9	31.3	31.3	31.3	35.0	37.5	37.5	
额 定 功 率 RATED POWER	30.0	30.0	30.0	35.4	37.5	37.2	25.0	25.0	25.0	28.0	30.0	30.0	
效 率 EFFICIENCY	84.3	84.7	85.0	83.5	84.0	84.3	86.6	87.0	87.0	86.7	87.0	87.6	
输 入 功 率 INPUT POWER	35.6	35.4	35.5	42.5	44.7	44.3	28.9	28.8	28.8	32.3	34.5	34.2	
							WHI184H						
额 定 容 量 RATED CAPACITY							37.5	37.5	37.5	44.3	46.9	49.9	
额 定 功 率 RATED POWER							30.0	30.0	30.0	35.4	37.5	37.5	
效 率 EFFICIENCY							86.2	86.6	86.6	85.4	85.3	85.9	
输 入 功 率 INPUT POWER							34.8	34.7	34.7	41.5	44.0	43.7	
							WHI184J						
额 定 容 量 RATED CAPACITY							40.0	42.5	42.5	47.3	50.0	50.0	
额 定 功 率 RATED POWER							32.0	34.0	34.0	37.8	40.0	40.0	
效 率 EFFICIENCY							87.6	86.6	86.6	85.9	85.8	86.4	
输 入 功 率 INPUT POWER							37.0	39.3	39.3	44.0	46.7	46.3	

注：• 所有发电机额定功率基于环境温度40°C海拔1000m以内。 • 可以从单个绕组获得宽范围的电压，也可通过12个出线端重组获得。
• 其他电压范围的发电机要根据用户需要制造。

Note: • The generators have been designed for use in a maximum ambient temperature of 40°C and altitude less than 1000m above sea level
• Extended range voltage can be got from single windings or from 12-leads adjusted • Other special voltage range can be met by FIRSTALL company

WHI182/184 | 双支点 DOUBLE-BEARING



尺寸 DIMENSION

型号TYPE	A	B	C	D	E	F
WHI182H	601.5	227	65	228	82	77
WHI182J	601.5	227	65	228	82	77
WHI182K	641.5	267	65	228	82	77
WHI184E	551.5	177	65	228	82	77
WHI184F	641.5	267	65	228	82	77
WHI184G	641.5	267	65	228	82	77
WHI184H	641.5	267	105	271	110	100
WHI184J	641.5	267	105	271	110	100

法兰式过渡接套 ADAPTOR

S.A.E.No	R	S	T	U°	V	W	X
1	12	12.7	530.2	15	500	511.17	553
2	12	11	466.7	15	432	447.6	495
3	12	11	428.6	15	396	409.5	451
4	12	11	381.0	15	352	361.9	403
5	8	11	333.3	22.5	301	314.3	356

运输数据 TRANSPORTATION DATA

型号TYPE	净重 N.W(kg)	毛重 G.W(kg)	包装箱尺寸 PACKAGE SIZE(cm)
WHI182H	137	147	64×54×72
WHI182J	150	160	64×54×72
WHI182K	166	176	64×54×72
WHI184E	131	141	84×59×75
WHI184F	154	164	84×59×75
WHI184G	170	180	84×59×75
WHI184H	220	230	85×55×85
WHI184J	230	240	85×55×85