

WHI274

Alternator 无刷交流同步发电机 BRUSHLESS SYNCHRONOUS AC



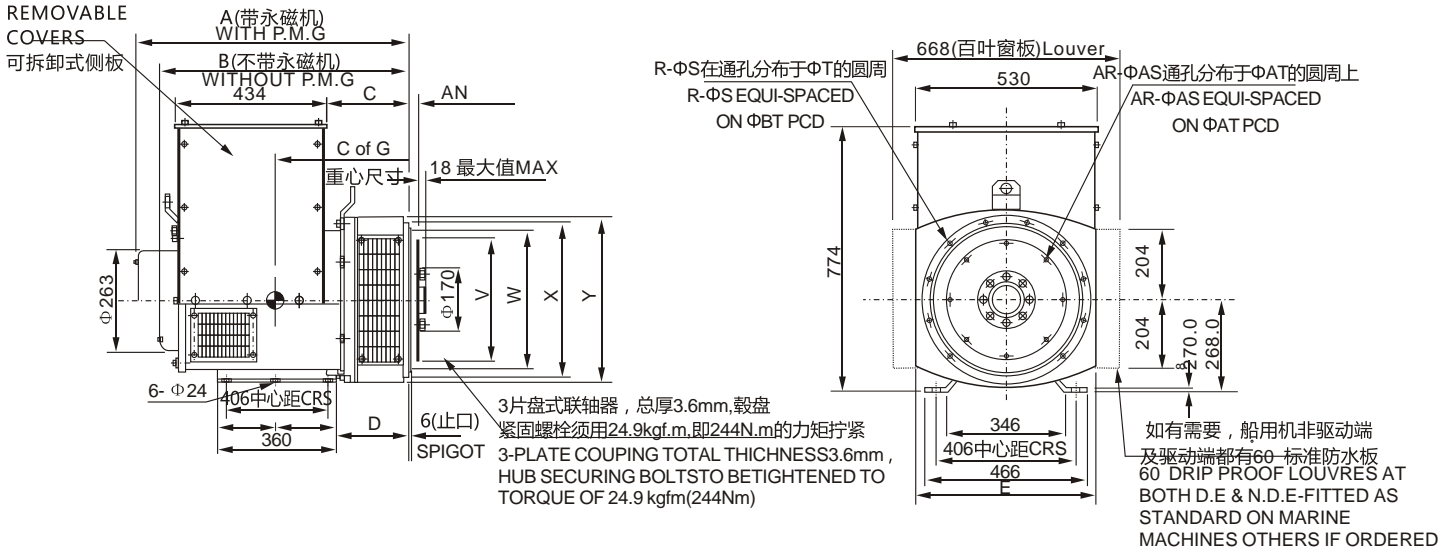
WHI 274 三相陆用发电机功率
WHI274 3-PHASE INDUSTRY ALTERNATORS POWER

		50Hz(1500转/分) 50Hz(1500RPM)			60Hz(1800转/分) 60Hz(1800RPM)		
		H级温升(125°C) CLASS H TEMPERATURE-RISE(125°C)			H级温升(125°C) CLASS H TEMPERATURE-RISE(125°C)		
电 压 (V) VOLTAGE							
星 形 串 联 STAR-SERIES		380	400	415	416	440	480
星 形 并 联 STAR-PARALLEL		190	200	208	220	230	240
三 角 形 串 联 Δ-SERIES		220	230	240	254	266	277
WHI 274C	额 定 容 量 RATED CAPACITY	94	94	94	106	106	106
	额 定 功 率 RATED POWER	80	80	80	90	90	90
	效 率 EFFICIENCY	89.9	90.0	90.0	90.2	90.5	90.6
WHI 274D	额 定 容 量 RATED CAPACITY	113	113	113	138	138	138
	额 定 功 率 RATED POWER	90	90	90	110	110	110
	效 率 EFFICIENCY	90.0	90.3	90.3	90.3	90.5	90.9
WHI 274E	额 定 容 量 RATED CAPACITY	125	125	125	150	150	150
	额 定 功 率 RATED POWER	100	100	100	120	120	120
	效 率 EFFICIENCY	90.3	90.8	91.0	90.4	90.7	91.1
WHI 274F	额 定 容 量 RATED CAPACITY	150	150	150	175	175	175
	额 定 功 率 RATED POWER	120	120	120	140	140	140
	效 率 EFFICIENCY	91.9	92.2	92.2	92.3	92.4	92.4
WHI 274G	额 定 容 量 RATED CAPACITY	188	188	188	225	225	225
	额 定 功 率 RATED POWER	150	150	150	180	180	180
	效 率 EFFICIENCY	92.2	92.2	92.3	92.4	92.4	92.5
WHI 274H	额 定 容 量 RATED CAPACITY	200	200	200	238	238	238
	额 定 功 率 RATED POWER	160	160	160	190	190	190
	效 率 EFFICIENCY	92.2	92.2	92.3	92.4	92.4	92.5

注：• 所有发电机额定功率基于环境温度40°C海拔1000m以内。 • 可以从单个绕组获得宽范围的电压，也可通过12个出线端重组获得。
• 其他电压范围的发电机要根据用户需要制造。

Note : • The generators have been designed for use in a maximum ambient temperature of 40°C and altitude less than 1000m above sea level
• Extended range voltage can be got from single windings or from 12-leads adjusted • Other special voltage range can be met by FIRSTALL company

WHI274 单支点 SINGLE-BEARING



尺寸 DIMENSION						
	TYPE	A	B	CG	C	E
SAE 1	WHI274C1	813.3	750.3	365	274.3	554
	WHI274D1	813.3	750.3	375	274.3	554
	WHI274E1	928.3	865.3	390	389.3	554
	WHI274F1	928.3	865.3	415	389.3	554
	WHI274G1	978.3	915.3	435	439.3	554
	WHI274H1	1018.3	955.3	455	479.3	554

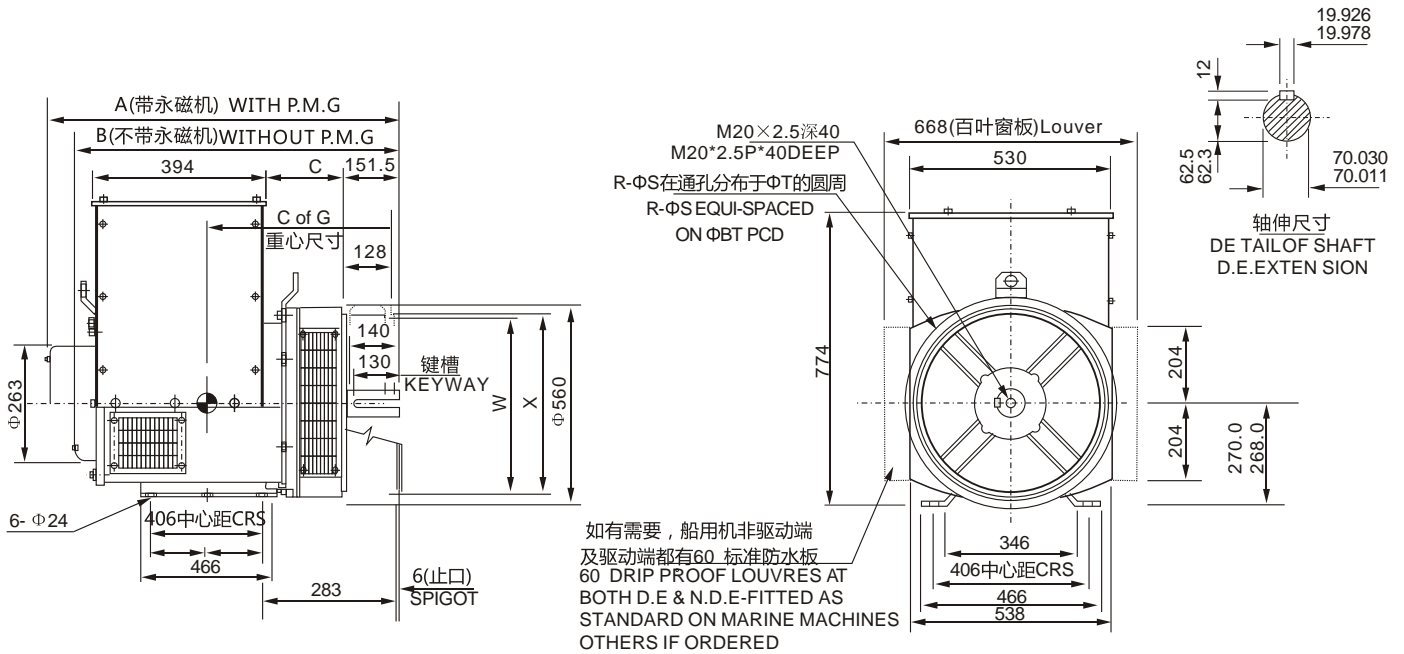
尺寸 DIMENSION						
	TYPE	A	B	CG	C	E
SAE 2&3	WHI274C1	799	736	398	260	554
	WHI274D1	799	736	422	260	554
	WHI274E1	914	851	489	375	554
	WHI274F1	914	851	527	375	554
	WHI274G1	964	904	579	425	554
	WHI274H1	1004	941	625	465	554

盘片式联轴器 COUPLING DISC					
S.A.E.No.	AN	AR	AS	AT	V
10	59.98	8	10.3	295.3	314.2
11.5	39.68	8	10.3	333.4	352.3
14	25.4	8	10.3	438.2	466.5

法兰式过渡接套 ADAPTOR							
S.A.E.NO.	D	R	S	T	W	X	Y
1	216.3	12	12.7	530.2	511.1	553	580
2	202	12	11	466.7	447.6	490	530
3	202	12	11	428.6	409.5	451	530

运输数据 TRANSPORTATION DATA			
型号 TYPE	净重 N.W(kg)	毛重 G.W(kg)	包装箱尺寸 PACKAGE SIZE(cm)
WHI274C1	385	415	126×76×102
WHI274D1	405	435	126×76×102
WHI274E1	455	485	127×76×102
WHI274F1	500	530	128×76×102
WHI274G1	550	580	129×76×102
WHI274H1	600	630	130×76×102

WHI274 | 双支点 DOUBLE-BEARING



尺寸 DIMENSION

型号TYPE	A	B	CG	C
WHI274C2	905	842	215	420
WHI274D2	905	842	215	430
WHI274E2	1020	957	330	445
WHI274F2	1020	957	330	475
WHI274G2	1070	1007	380	490
WHI274H2	1110	1047	420	510

法兰式过渡接套 ADAPTOR

S.A.E.No.	R	S	T	W	X
1	12	12.7	530.2	511.17	553
2	12	11	466.7	477.6	489
3	12	11	428.6	409.5	451

运输数据 TRANSPORTATION DATA

型号TYPE	净重 N.W(kg)	毛重 G.W(kg)	包装箱尺寸 PACKAGE SIZE(cm)
WHI274C2	395	435	125 \times 76 \times 102
WHI274D2	420	460	125 \times 76 \times 102
WHI274E2	470	510	125 \times 76 \times 102
WHI274F2	510	550	125 \times 76 \times 102
WHI274G2	560	600	125 \times 76 \times 102
WHI274H2	610	650	135 \times 76 \times 102



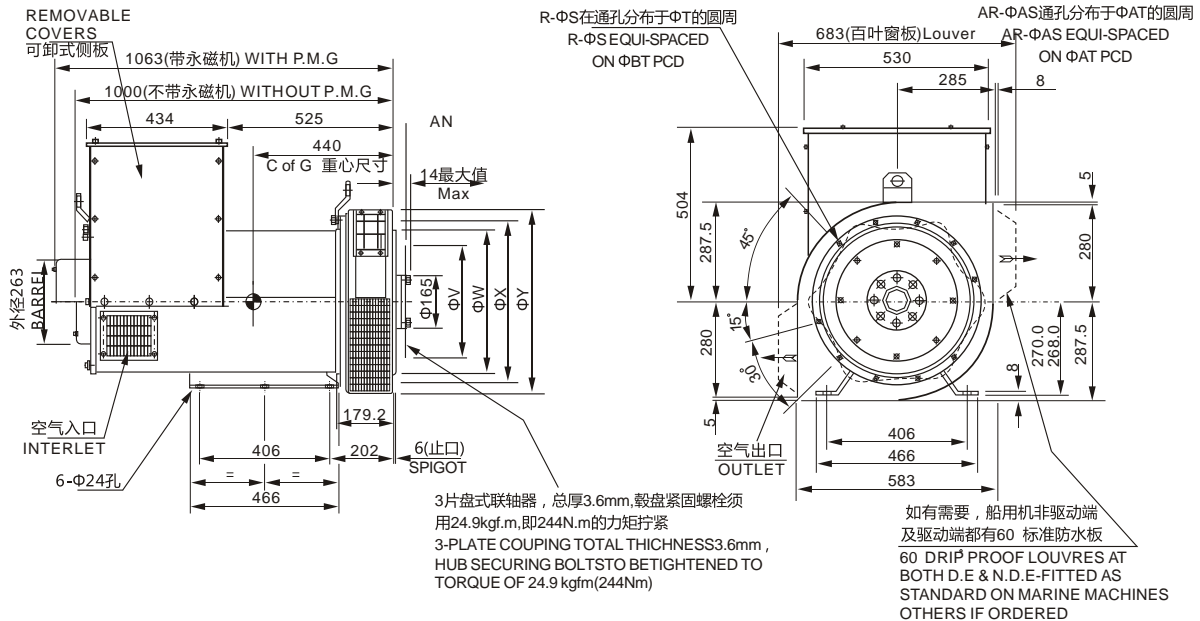
WHI274

Alternator 无刷交流同步发电机
BRUSHLESS SYNCHRONOUS AC

WHI 274 三相陆用发电机功率 WHI274 3-PHASE INDUSTRY ALTERNATORS POWER

		50Hz(1500转/分) 50Hz(1500RPM)		60Hz(1800转/分) 60Hz(1800RPM)	
电 压 (V) VOLTAGE		H级温升(125°C) CLASS H TEMPERATURE-RISE(125°C)		H级温升(125°C) CLASS H TEMPERATURE-RISE(125°C)	
星形 串联 STAR-SERIES		380	400	415	480
星形 并联 STAR-PARALLEL		190	200	208	240
三角形 串联 Δ-SERIES		220	230	240	277
WHI 274J	额定容量 RATED CAPACITY	230	230	230	300
	额定功率 RATED POWER	184	184	184	240
	效 率 EFFICIENCY	92.4	92.6	92.6	92.8
WHI 274K	额定容量 RATED CAPACITY	250	250	250	312.5
	额定功率 RATED POWER	200	200	200	250
	效 率 EFFICIENCY	92.5	92.8	92.8	92.9

WHI274 | 单支点 SINGLE-BEARING



盘片式联轴器 COUPLING DISC

S.A.E.No.	AN	AR	AS	AT	V
11.5	39.68	8	11	333.3	352.35
14	25.4	8	13.5	438.2	466.67

运输数据 TRANSPORTATION DATA

型号 TYPE	净重 N.W(kg)	毛重 G.W(kg)	包装箱尺寸 PACKAGE SIZE(cm)
WHI274J1	720	760	117×64×99
WHI274K1	740	760	117×64×99

法兰式过渡接套 ADAPTOR

S.A.E.No.	R	S	T	W	X	Y
1	10	12.7	530.2	511.1	553	575
2	10	11	466.7	447.6	489	575