



WHI5

Alternator 无刷交流同步发电机 BRUSHLESS SYNCHRONOUS AC

WHI 5 三相陆用发电机功率
WHI 5 3-PHASE INDUSTRY ALTERNATORS POWER

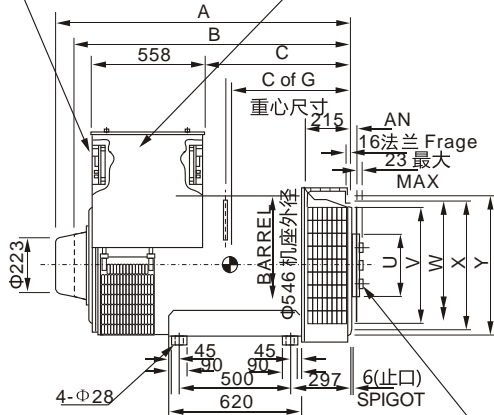
		50Hz(1500转/分) 50Hz(1500RPM)			60Hz(1800转/分) 60Hz(1800RPM)		
		H级温升(125°C) CLASS H TEMPERATURE-RISE(125°C)	H级温升(125°C) CLASS H TEMPERATURE-RISE(125°C)	H级温升(125°C) CLASS H TEMPERATURE-RISE(125°C)	H级温升(125°C) CLASS H TEMPERATURE-RISE(125°C)	H级温升(125°C) CLASS H TEMPERATURE-RISE(125°C)	H级温升(125°C) CLASS H TEMPERATURE-RISE(125°C)
电 压 (V) VOLTAGE							
星 形 串 联 STAR-SERIES		380	400	400	416	440	480
星 形 并 联 STAR-PARALLEL		190	200	200	200	230	230
三 角 形 串 联 Δ-SERIES		220	230	230	254	266	266
WHI 5 C	额 定 容 量 RATED CAPACITY	450	450	450	550	563	581
	额 定 功 率 RATED POWER	360	360	360	440	450	465
	效 率 EFFICIENCY	93.8	94.1	94.3	93.9	93.3	93.4
WHI 5 D	额 定 容 量 RATED CAPACITY	500	500	500	575	594	625
	额 定 功 率 RATED POWER	400	400	400	460	475	500
	效 率 EFFICIENCY	94.1	94.4	94.6	94.2	94.4	94.6
WHI 5 E	额 定 容 量 RATED CAPACITY	600	600	600	650	663	670
	额 定 功 率 RATED POWER	480	480	480	520	530	540
	效 率 EFFICIENCY	94.5	94.8	94.9	94.6	95.0	95.1
WHI 5 FS	额 定 容 量 RATED CAPACITY	625	625	625	740	780	800
	额 定 功 率 RATED POWER	500	500	500	592	624	640
	效 率 EFFICIENCY	94.6	94.9	95.0	94.8	94.9	95.1
WHI 5 F	额 定 容 量 RATED CAPACITY	675	688	688	775	800	825
	额 定 功 率 RATED POWER	540	550	550	620	640	660
	效 率 EFFICIENCY	94.6	95.0	95.1	94.8	94.9	94.9

注：• 所有发电机额定功率基于环境温度40°C海拔1000m以内。 • 可以从单个绕组获得宽范围的电压，也可通过12个出线端重组获得。
• 其他电压范围的发电机要根据用户需要制造。

Note : • The generators have been designed for use in a maximum ambient temperature of 40°C and altitude less than 1000m above sea level
• Extended range voltage can be got from single windings or from 12-leads adjusted • Other special voltage range can be met by FIRSTALL company

WHI5 | 单支点 SINGLE-BEARING

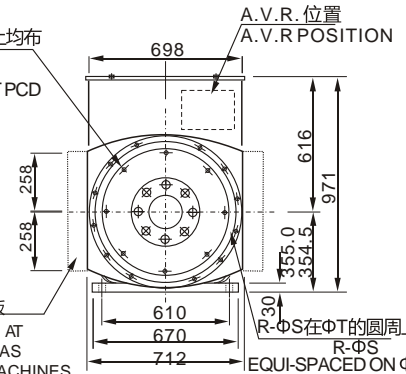
A.V.R.标准安装位置
A.V.R. STANDARD POSITION
可卸式侧板
REMOVABLE COVERS



4片盘式联轴器, 总厚4.8mm, 鞍盘
4-PLATE COUPLING TOTAL THICKNESS 4.8mm,
紧固螺栓须用48kgf.m, 即479N.m的力矩拧紧
HUB SECURING BOLTS TO BE TIGHTENED TO
TORQUE OF 48 kgfm(479Nm)

AR-ΦAS在ΦAT的圆周上均布
AR-ΦAS
EQUI-SPACED ON ΦAT PCD

如有需要, 船用机非驱动端
及驱动端都有60°标准防水板
60° DRIP PROOF LOUVRES AT
BOTH D.E & N.D.E-FITTED AS
STANDARD ON MARINE MACHINES
OTHERS IF ORDERED



尺寸 DIMENSION

型号TYPE	A	B	CG
WHI5C1	1216	592	515
WHI5D1	1216	592	535
WHI5E1	1341	717	620
WHI5FS1	1341	717	620
WHI5F1	1341	717	620

盘片式联轴器 COUPLING DISC

S.A.E.No.	AB	AR	AS	AT	U	Y
14	25.40	8	13.5	438.1	250	466.6
18	15.87	8	16.7	513.0	250	571.4
21	0	12	16.7	641.3	250	673.0

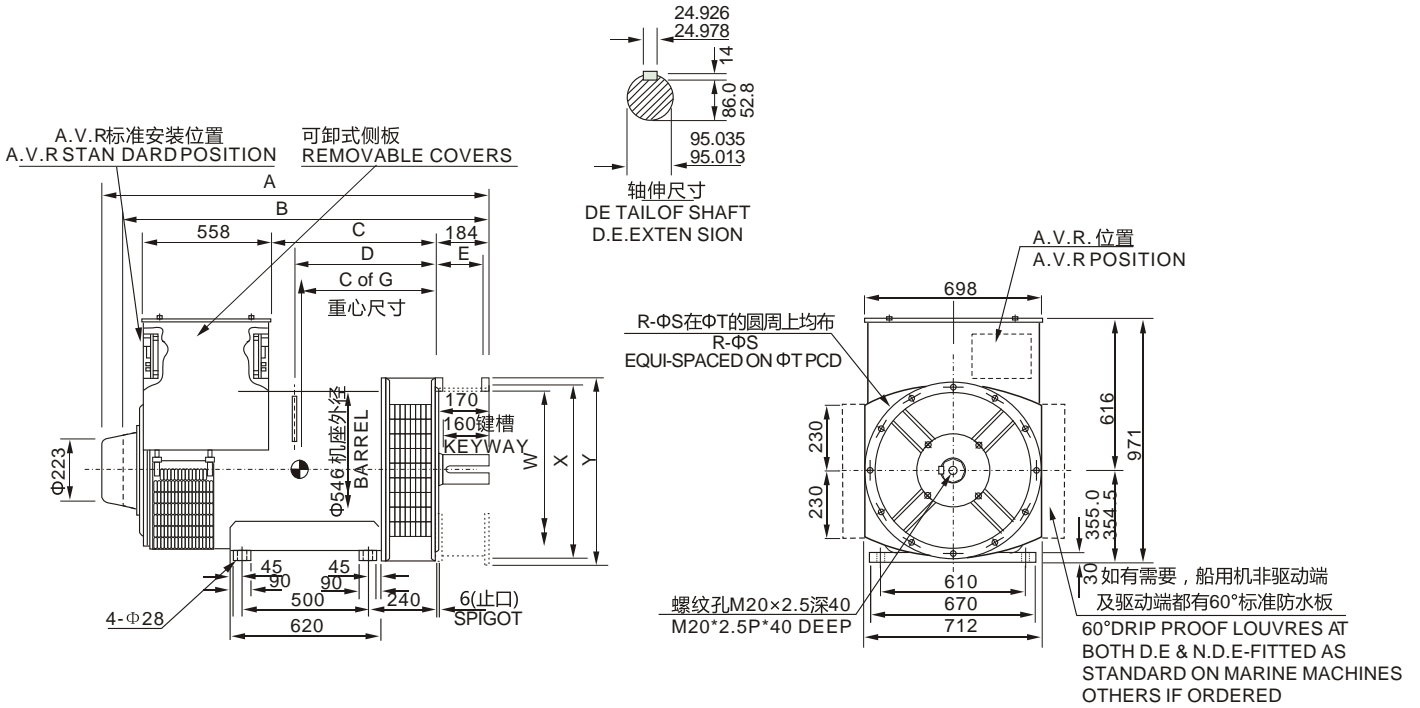
法兰式过渡接套 ADAPTOR

S.A.E.No.	BR	BS	BT	W	X	Y
00	12	14	850.9	772	787.3	882
0	12	14	679.5	632	647.6	711
1/2	12	14	619.1	568	584.1	700
1	12	12.7	530.2	496	511.1	700

运输数据 TRANSPORTATION DATA

型号TYPE	净重N.W(kg)	毛重G.W(kg)	包装箱尺寸PACKAGE SIZE(cm)
WHI5C1	1200	1350	165×95×116
WHI5D1	1308	1450	165×95×116
WHI5E1	1600	1700	165×95×116
WHI5FS1	1650	1753	165×95×116
WHI5F1	1720	1820	165×95×116

WHI5 双支点 DOUBLE-BEARING



尺寸 DIMENSION			
型号TYPE	A	B	CG
WHI5C2	1343	535	498
WHI5D2	1343	535	518
WHI5E2	1468	660	565
WHI5FS2	1468	660	565
WHI5F2	1468	660	565

法兰式过渡接套 ADAPTOR							
S.A.E.No.	BR	BS	BT	W	X	Y	E
00	16	14	850.9	772	787.3	882	170
0	12	14	679.5	632	647.6	711	150
1/2	12	14	619.1	569	584.1	648	150
1	12	12.7	530.2	496	511.1	553	150

运输数据 TRANSPORTATION DATA			
型号 TYPE	净重N.W(kg)	毛重G.W(kg)	包装箱尺寸 PACKAGE SIZE(cm)
WHI5C2	1205	1350	170×95×116
WHI5D2	1308	1450	170×95×116
WHI5E2	1600	1700	170×95×116
WHI5FS2	1650	1753	170×95×116
WHI5F2	1720	1820	170×95×116